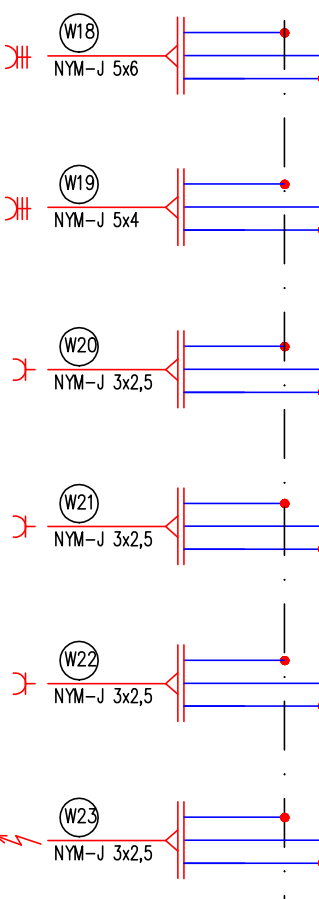
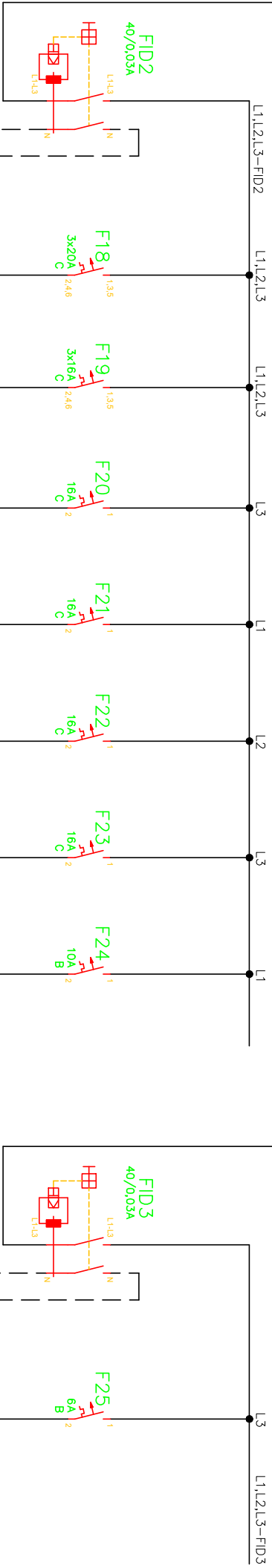


SISTEM OZEMELJNE ZASČITA PRED ELEK. UDAROM: ZASČITA OB OKVARI S SAMODEJNIM ODKLOPOM NAPAJANJA PRETOKOVNA ZASČITNA NAPRAVA IP54

IN-S ZASČITA OB OKVARI S SAMODEJNIM ODKLOPOM NAPAJANJA PRETOKOVNA ZASČITNA NAPRAVA IP54

L1,L2,L3; 3x400/230V 50HZ

L1,L2,L3; 3x400/230V 50HZ



SUŠ. STROJ ŠT. PROSTORA P-13 PRAL. STROJ ŠT. PROSTORA P-13 LIKANJE ŠT. PROSTORA P-13 ŠIVALNI STROJ ŠT. PROSTORA P-13 ČISTILNE ŠT. PROSTORA P-18 BOJLER ŠT. PROSTORA P-18 REZERVA

Marec 2018	Ident. številka:	Podpis:	OBČINA SLOVENSKA BISTRICA Koledvorska ulica 10, 2310 Slovenska Bistrica	Nacrt NACRT ELEKTRIČNIH INŠTALACIJ IN ELEKTRIČNE OPREME	Št. projekta: 002/2018	Št. nabe: 6
J. Stopotko, u.d.i.a.	A-0146					
Obj. projektant:	Objekt:	Objekt:	Vrtec Laporje	Vseobna risba:	Faza:	Lst: 3
Obj. vodja projekta:	Projekant:	Projekant:				
W. Sevsšek, u.d.i.e.	M. Sevsšek, u.d.i.e.	M. Sevsšek, u.d.i.e.				

